

Kontrola náradia



Školenie rozhodcov 2019, F. Kundracik

Náradie lukostrelca

- Pravidlá WA definujú
 - Typ náradia a príslušenstva ktorý je povolený na WA súťažiach.
 - Je zodpovednosť súťažiaceho použiť iba náradie, ktoré zodpovedá pravidlám.
 - Ak si súťažiaci nie je istý, je povinný ukázať náradie rozhodcovi a ten rozhodne o jeho použití na súťaži.

Kontrola náradia

- Náradie strelcov musí byť skontrolované pred súťažou
- Kontrola náradia sa uskutočňuje spravidla pri oficiálnom (prvom) tréningu.
- Rozhodca má právo vykonať u strelca opätovne kontrolu náradia počas súťaže

Postup kontroly náradia

- Pri kontrole luku
 - Počkáme kým nám ho strelec podá
 - Luk držíme za ramená čo najbližšie k madlu, tetivou k sebe
 - Nikdy nechytáme luk za rúčku



OL, KL, HL, DL, IL

- Veľmi dôležité je si uvedomiť, že pravidlá definujú náradie 2 spôsobmi,
- pre OL (recurve bow) a prípadne HL, IL, DL sú v pravidlách popísané povolené komponenty a čo nie je popísané je zakázané.
- Pre KL (compound bow) sú popísané zakázané komponenty, a všetko čo nie je spomenuté v pravidlách je povolené.
- Kontrola náradia sa vždy musí opierať o pravidlá, WA bylaws a WA Interpretations.

Šípy

- Šípy akéhokoľvek typu môžu byť používané za predpokladu, že zodpovedajú prijatému princípu a zmyslu slova šíp ako sa používa v terčovej lukostrelbe, a že **šípy príliš nepoškodzujú terče alebo terčovnice**.
- Šíp pozostáva z trubky s hrotom, smerových kormidiel (pierka), končíka a prípadného zdobenia. Maximálny **priemer trubiek šípov nepresiahne 9,3 mm, hroty šípov môžu mať maximálny priemer 9,4 mm**.
- Všetky šípy každého súťažiaceho musia byť na **trubke označené menom alebo iniciálami súťažiaceho** a všetky šípy použité v akejkoľvek sade musia byť **identické** a budú rovnakého dizajnu, farieb operenia, koníčkov a zdobenia, ak ho majú.
- Do limitu priemeru šípu sa nepočíta prípadný **wrap**. Wrap **nesmie dosahovať ďalej ako 22 cm od konca šípu**, pričom táto vzdialenosť je meraná od hrdla končíku (miesta kde sa opiera tetiva).
- Svietiace končíky (tracer nock) nie sú povolené.
- Dodatočne je upravený ešte šíp pre divíziu dlhý luk - longbow

Recurve bow – Olympijský luk

- Luk akéhokoľvek typu, za predpokladu, že zodpovedá prijatému princípu a zmyslu slova luk ako sa používa v terčovej lukostreľbe, čo je nástroj pozostávajúci z rúčky (rukoväte), stredy (nie typu umožňujúceho streľbu otvorom skrz stred luku) a dvoch flexibilných ramien zakončených zárezom pre uchytenie očiek tetivy. Luk je pre použitie napínaný pomocou jednej tetivy pripevnenej priamo medzi dva zárezy ramien a pri činnosti je držaný jednou rukou za držadlo (rukoväť), zatiaľ čo prsty druhej ruky naťahujú, zadržiavajú a vypúšťajú tetivu.
- Viacfarebné stredy lukov a obchodné značky umiestnené na vnútorných stranách ramien luku alebo stredy sú povolené.
- Stredy s výstužami (luk ako napríklad Hoyt Formula ION-X) sú povolené za predpokladu, že sa o **výstuž trvalo neopiera ruka či zápästie súťažiaciho.**



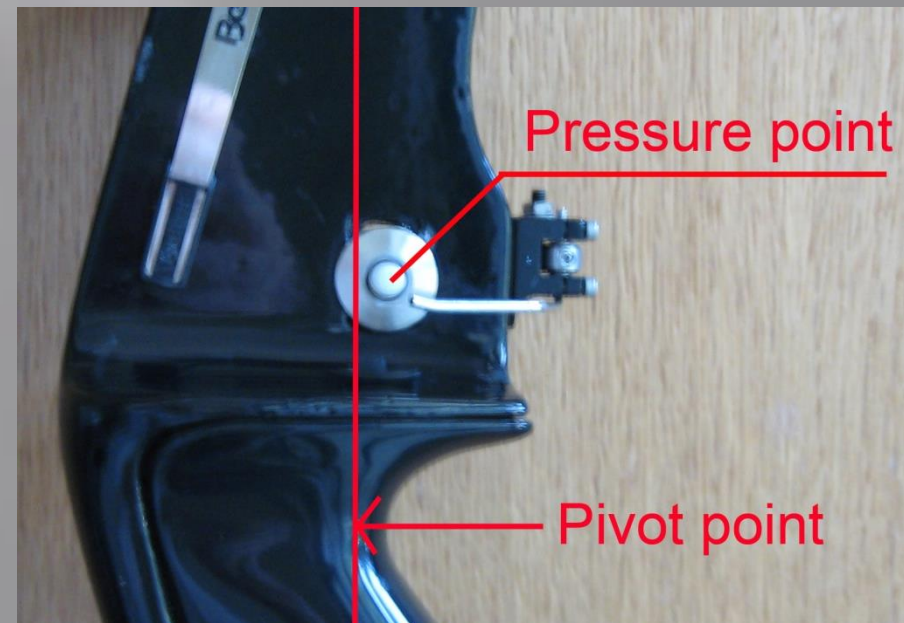
Recurve bow – Olympijský luk

- Tetiva pozostáva z ľubovoľného počtu vlákien, ktoré môžu byť rôznofarebné a z materiálu zvoleného pre tento účel. Môžu mať stredovú omotávku slúžiacu na uchopenie prstami naťahujúcej ruky, vyznačený bod ku ktorému možno pridať vlákna, aby končík šípu sadol podľa potreby, a na vyznačenie tohto bodu môžu byť umiestnené jeden alebo dve značky. Na každom konci tetivy je očko, ktorým sa tetiva uchytáva do zárezov ramien pri napínaní luku. Navyše je povolené vyznačenie **jedného bodu** na tetive, ktorý slúži ako značka **pre polohu nosa alebo pier**. Omotávka na tetive nesmie končiť v zornom poli súťažiaceho pri plnom náťahu. Tetiva nesmie akýmkoľvek spôsobom pomáhať pri mierení pomocou použitia priehľadu, značky alebo iných prostriedkov.



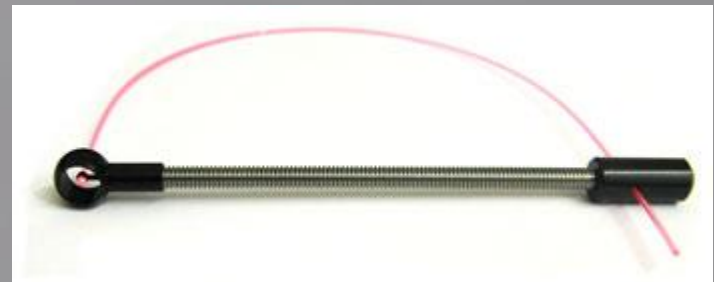
Recurve bow – Olympijský luk

- Základka šípu, ktorá môže byť nastaviteľná.
- Akákoľvek polohovateľná bočná opierka šípu za predpokladu, že nie je elektrická alebo elektronická a neposkytuje akýkoľvek ďalší prostriedok napomáhajúci pri mierení. Dotykový bod šípu a nastaviteľnej základky nemožno umiestniť dozadu ďalej ako **4 cm** (zvnútra) z úžľabia rúčky (pivotný bod) luku.
- Indikátor náťahu (klapačka), zvukový a / alebo vizuálny, za predpokladu, že nie je elektrický alebo elektronický.



Recurve bow – Olympijský luk

- Je povolený zameriavač na mierenie, ale nikdy nesmie byť použité viac ako jedno takéto zariadenie.
- Zameriavač nesmie obsahovať hranol, šošovku, alebo akékoľvek iné zväčšujúce zariadenie, vodováhu, elektrické alebo elektronické zariadenie, a nesmie poskytnúť viac ako jeden zameriavací bod.
- Celková dĺžka zameriavača (tunel, rúrka, zameriavací bod a / alebo zodpovedajúca iná predĺžená súčasť) neprekročí **2 cm** v priamej línii videnia súťažiaceho.
- Zameriavací bod môže byť typu optického. Celková dĺžka optického vlákna v priamej línii alebo priehľadu nesmie prekročiť **2 cm**.



Recurve bow – Olympijský luk

- Stabilizátory a torzné kompenzátory výstrelu na luku sú povolené.
- Ale nesmú:
 - Slúžiť ako vodítko tetivy;
 - Dotýkať sa ničoho iného ako luku;
 - Predstavovať akékoľvek nebezpečenstvo alebo prekážku iným súťažiacim na streleckej čiare.



Recurve bow – Olympijský luk

- Chrániče prstov vo forme ochranných návlekov na prsty alebo koncov prstov, rukavíc, alebo pútkových či páskových chráničov pre napínanie, držanie a uvoľnenie tetivy sú povolené za predpokladu, že nezahŕňajú žiadne zariadenia, ktoré súťažiacemu napomáhajú **držať, napínať a vypúšťať tetivu.**
- Oddelovač (dištančná vložka) vložený medzi prstami a zabraňujúci stlačeniu šípu. **Oporná doštička** alebo podobné zariadenie (čelustná opierka) pripevnené na pútkovom chrániči je povolená.
- Ruka držiaca luk môže byť navlečená v obyčajnej rukavici, palčiaku alebo v niečom podobnom, ale toto nesmie byť pripevnené k rukoväti luku.



Bare bow – Holý luk

- Luk, ako je opísaný v OL, musí byť holý, okrem opierky šípu, a bez výčnelkov, značiek mieridla, značiek alebo zárezov alebo laminovaných častí (v časti streleckého okna luku), ktoré by mohli slúžiť pre mierenie. Nenapnutý lúk vybavený povoleným príslušenstvom musí prejsť cez otvor alebo krúžok s vnútorným priemerom **12,2 cm ± 0,5 mm**.
- Viacfarebné stredy lukov a obchodné značky umiestnené na vnútorných stranách ramien luku sú povolené. **Ak je ale oblasť streleckého okna sfarbená takým spôsobom, že by mohla pomáhať pri mierení, musí byť prelepená.**
- Na tetive nie sú povolené žiadne značky na nos alebo pery
- ~~Ometávka tetivy nesmie pri plnom náťahu končiť v zornom poli súťažiacieho.~~ Tetiva nesmie žiadnym spôsobom pomáhať v **mierení** použitím priehľadového otvoru (peep), značky alebo akýmkoľvek iným spôsobom.



Bare bow – Holý luk

- Dotykový bod šípu a nastaviteľnej základky nemožno umiestniť dozadu ďalej ako **2 cm** (zvnútra) z úžľabia rúčky (pivotný bod) luku.
- Nemožno používať žiaden indikátor náťahu.
- Zmena polohy prstov na tvári (face walking) a tetive (string walking) je povolená.
- Nie sú povolené stabilizátory, môžu sa používať **tlmiče ramien**
- **Závažia** možno pridať k spodnej časti stredu luku. Všetky závažia bez ohľadu na tvar sa musia montovať priamo na stred luku bez tyčí, nástavcov, uhlových montážnych spojok alebo vibráciu tlmiacich zariadení.



Bare bow – Holý luk

- Ochrana prstov v podobe návlekov na prsty alebo špičky prstov,
- Stehy na by mali byť jednofarebné. **Značky alebo čiary** môžu byť pridané priamo na chránič, mali by ale byť jednotné čo sa týka veľkosti, tvaru a farby. IFAA 2017 – značky na ochrane prstov musia byť „od výroby“, nie je povolené pridávať vlastné značky!
- Ďalšie poznámky a značky na chráničoch prstov sú zakázané.



Longbow – Dlhý luk

- Luk musí zodpovedať tradičnej forme dlhého luku bez akéhokoľvek reflexného zakrivenia, čo znamená, že pri napnutí sa tetiva **nesmie dotýkať luku** v inej časti, než v zárezoch pre tetivu. Luk môže byť zhotovený z ľubovoľného materiálu alebo kombinácie materiálov. Tvar držadla nie je obmedzený. Streľba stredom je povolená.
- Dĺžka luku pre ženy musí byť najmenej **150 cm**, pre mužov najmenej **160 cm** - táto dĺžka sa meria pri napnutom luku medzi zárezmi pre tetivu, pozdĺž celého luku na vonkajšej strane ramien.



Longbow – Dlhý luk

- Luk môže byť **skladací** – take down, ale iba v prípade, že sa rozkladá na 2 časti a spoj je v oblasti rúčky.



Longbow – Dlhý luk

- **Tetiva** s ľubovoľným počtom vlákien. Jednotlivé vlákna môžu mať rôznu farbu a materiál zvolený pre tento účel. Tetiva môže mať stredovú omotávku pre prispôsobenie prstom naťahujúcich tetivu, jediný oporný bod, ku ktorému môže byť pridané ovinutie pre prispôsobenie končeku šípu a pre lokalizáciu tohto bodu môžu byť na tetive umiestnené 1 alebo 2 značky a na každom konci tetivy slučka pre uchytenie do zárezov ramien luku pri napnutí.
- **Omotávka** na tetive nesmie končiť v zornom poli súťažiaceho pri plnom náťahu. Tetiva nesmie žiadnym spôsobom napomáhať pri mierení použitím priehľadu, značiek alebo iných prostriedkov. Nie je povolené používanie značiek na pery a nos.
- Sú povolené **tlmiče tetivy**, ak nie sú uložené bližšie ako 30 cm k lôžku (uloženiu šípu).



Longbow – Dlhý luk

- **Základka.** Pokiaľ je luk vybavený vybraním pre šíp, toto je možné používať ako základku a môže byť pokryté akýmkoľvek materiálom v horizontálnej časti. Bočná/vertikálna časť môže byť pokrytá materiálom s hrúbkou najviac 3 mm, ktorý nevystupuje viac než 1 cm nad vrch položeného šípu. Nie sú povolené žiadne iné typy základok.
- Nie je možné používať zariadenia pre kontrolu náťahu.
- Na luku nie je povolené používať zameriavač, alebo značky napomáhajúce miereniu.
- Nie je povolené používať závažia, stabilizátory alebo torzné letové kompenzátory



Longbow – Dlhý luk

- Sú povolené iba **drevené telá šípov** s nasledujúcou špecifikáciou: Hroty budú terénneho typu, guľové, kónické alebo kužeľové určené pre drevené šípy. Pre kormidlá je možné používať iba **prírodné perie**. **Končík** môže byť vo forme zárezu, alebo priamo upevnený na driek šípu. Samozrejme ostávajú v platnosti aj ostatné pravidlá pre šípy.
- Je povolená **ochrana prstov** vo forme návlekov na prsty, končeky prstov, rukavíc, streleckých pások (náplastí) pre naťahovanie, držanie a vypúšťanie tetivy
- Na ruke držiacej luk je možné mať obyčajnú **rukavicu**, palcové rukavice alebo podobné vybavenie, ktoré nesmie byť pripevnené k držadlu.
- Ochrana prstov nesmie obsahovať žiadne zariadenie pre držanie, naťahovanie a vypúšťanie tetivy. Oporné doštičky alebo podobné zariadenia pripevnené k ochrane prstov majúce funkciu opory nie sú povolené.



Longbow – Dlhý luk

- Výstrel z luku musí byť vykonaný tzv. „**stredomorským**,“ vypúšťaním (3 voľné prsty, 1 prst nad a ostatné prsty pod končekom šípu) s jedným kotviacim bodom alebo **všetky prsty priamo pod končekom** šípu, ukazovák nesmie byť ďalej ako 2 mm od končeku. Strelec si môže zvoliť spôsob streľby, ale počas súťaže môže používať iba jeden spôsob. Pri streľbe stredomorským spôsobom, môže mať ochrana prstov zariadenie na oddelenie prstov (spacer), pri streľbe s všetkými prstami pod šípom musí mať ochrana prstov **spojitý povrch bez zárezov** alebo výstupkov
- Pohyb po tvári (face walking) alebo tetive (string walking) nie je povolený.



Instinctive bow – Inštinktívny luk

- Luk ľubovoľného typu, ktorý zodpovedá významu slova luk ako sa používa v terčovej lukostrelbe, pozostávajúci z rúčky a madla bez možnosti streľby stredom a 2 ohybné ramená končiace špičkou a zárezom na tetivu.
- **Stred** je vyrobený z prírodného alebo živicového materiálu ako drevo, bambus, rohovina a sklolaminát, pričom časti madla môžu byť karbónové a kovové.
- Stred musí byť lepenej konštrukcie alebo z jedného kusa dreva. Luk môže byť rozoberateľný, a môže mať výrobcom inštalované kovové časti pre uchytenie ramien, zameriavača, buttonu a stabilizátorov.
- Luk môže mať **nastaviteľný tiller**, ale **nemôže** mať nastaviteľné zámky pre **zmenu sily náťahu**.
- Madlo môže obsahovať syntetické pokrytie do hrúbky 6 mm pre ochranu a spevnenie uchytenia ramien, ale maximálne 1/4 madla.
- Madlo musí obsahovať **drevo alebo bambus**.
- Pre nerozoberateľné luky, výstuže ramien môžu prechádzať do madla.
- Luk, okrem základky, musí byť holý, bez výbežkov, mieridiel značiek alebo laminovaných častí v streleckom okne, ktoré by sa dali použiť na mierenie.

Instinctive bow – Inštinktívny luk

- **Tetiva** s ľubovoľným počtom vlákien. Jednotlivé vlákna môžu mať rôznu farbu a materiál zvolený pre tento účel. Tetiva môže mať stredovú omotávku pre prispôsobenie prstom naťahujúcich tetivu, jediný oporný bod, ku ktorému môže byť pridané ovinutie pre prispôsobenie sa končeku šípu a pre lokalizáciu tohto bodu môžu byť na tetive umiestnené 1 alebo 2 značky, a na každom konci tetivy slučky pre uchytenie do zárezov ramien luku pri napnutí.
- **Omotávka** na tetive nesmie končiť v zornom poli súťažiaceho pri plnom náťahu. Tetiva nesmie akýmkoľvek spôsobom napomáhať pri mierení použitím priehľadu, označením alebo pomocou iných prostriedkov. Nie je povolená žiadna značka k perám alebo nosu.



Instinctive bow – Inštinktívny luk

- **Základka** môže byť jednoduchá plastová lepiaca, pierková tak ako ju dodal výrobca luku alebo strelec môže používať výrez na luku.
- V tomto prípade môže byť spodná - horizontálna strana pokrytá ľubovoľným materiálom.
- Vertikálna časť **streleckého okna** môže byť chránená materiálom, ktorý nevystupuje viac ako 1cm nad šíp a nie je hrubší ako 3 mm. Nie je možné používať akékoľvek zariadenie na kontrolu náťahu.
- Nie sú povolené žiadne priezory alebo značky na luku, ktoré pomáhajú pri mierení.



Instinctive bow – Inštinktívny luk

- Je povolená **ochrana prstov** vo forme návlekov na prsty, končeky prstov, rukavíc, streleckých pások (náplastí) pre naťahovanie, držanie a vypúšťanie tetivy.
- Je povolené nasledujúce vybavenie strelca:
- Na ruke držiacej luk môže byť obyčajná **rukavica**, palcové rukavica alebo podobné, ale nesmú byť upevnené k madlu:
- Platia nasledujúce obmedzenia:
- **Ochrana prstov** nesmie obsahovať žiadne zariadenie pre držanie, naťahovanie a vypúšťanie tetivy.
- **Oporné doštičky** alebo podobné zariadenia pripevnené k ochrane prstov a majúce funkciu opory **nie sú povolené**.



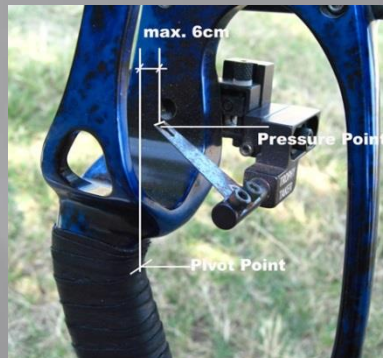
Instinctive bow – Inštinktívny luk

- Je povolený iba jeden pevný bod zakotvenia.
- Výstrel z luku musí byť vykonaný tzv. „**stredomorským**,“ vypúšťaním (3 voľné prsty, 1 prst nad a ostatné prsty pod končekom šípu) s jedným kotviacim bodom alebo **všetky prsty pod šípom** maximálne 2 mm od šípu.
- Pohyb po tvári alebo tetive nie je povolený.
- **Tlmiče ramien a tetivy** (aspoň 30 cm od nocking-pointu) sú povolené.
- Tulec na šípy nesmie byť pripevnený k luku.



Compound bow – kladkový luk

- Sú povolené **všetky doplnkové zariadenia, pokiaľ nie sú elektrické alebo elektronické.**
- Kladkový luk, ktorý môže byť typu so stredovým otvorom pre streľbu, je taký, kde sa sila náťahu mechanicky mení pomocou systému kladiek a/alebo vačiek. Tento luk je napínaný tetivou (alebo tetivami) pripevnenými priamo medzi dve úchytky ramien luku, alebo prichytenými k lanám ramien alebo kladkám, v závislosti na jednotlivjej konštrukcii.
- Maximálna napínacia sila luku nesmie prekročiť **60 libier.**
- Vodítka pomocných tetív (cableguard) sú povolené.
- Napínacie alebo delené laná sú povolené za predpokladu, že sa pri streľbe trvalo nedotýkajú dlane, zápästia alebo ruky súťažiacieho držiacej luku.



Compound bow – kladkový luk

- **Tetiva** pozostáva z ľubovoľného počtu vlákien, ktoré môžu byť rôznych farieb a materiálu, zvoleného pre tento účel. Môže mať stredovú omotávku slúžiacu na uchopenie naťahujúcimi prstami alebo vypúšťačom. Môžu byť na nej upevnené značky, na ktoré možno podľa potreby pridať vlákna tvoriace lôžko pre končík šípu. Na fixáciu týchto bodov možno pripevniť jednu alebo dve značky (krúžky). Navyše je povolené pripevniť na tetivu značky k perám alebo nosu, priezor (peep), zariadenia priezoru udržiavajúce rovinu (napríklad gumičku, ktorá upravuje natočenie peepu), slučku tetivy (loop) a podobne.
- Dotykový bod šípu a nastaviteľnej základky nemožno umiestniť dozadu ďalej ako **6 cm** (zvnútra) z úžľabia rúčky (pivotný bod) luku.



Compound bow – kladkový luk

- **Zameriavač** pripevnený na luku, ktorý umožňuje nastavenie stanovnej opravy zamerania rovnako ako úpravu nastavenia zdvihu a ktorý môže tiež obsahovať vodováhu, a/alebo zväčšujúce šošovky a/alebo hranoly.
- Možno používať **vypúšťáč** za predpokladu, že nie je pripevnený akýmkoľvek spôsobom k luku. Je povolený akýkoľvek chránič prstov.
- **Zameriavací bod** môže byť typu optického zámerného vlákna a/alebo chemickej svietiacej tyčinky. Táto tyčinka musí byť zapuzdrená, aby nerušila ostatných súťažiacich, a poskytovala iba jeden zameriavací bod.



Compound bow – kladkový luk

- **Stabilizátory** za predpokladu, že:
 - dotýkajú sa iba luku;
 - nepredstavujú žiadne nebezpečenstvo a neprekážajú iným súťažiacim na streleckej čiare.
- Pre **terénnu lukostreľbu** obsahujú pravidlá ešte spresnenie k zameriavaču:
- Viacero zameriavacích bodov (sight pin) je povolených iba pri streľbe na známe vzdialenosti.
- Pri streľbe na neznáme vzdialenosti nesmie byť žiadna časť zameriavača upravená tak, aby poskytovala možnosť merania vzdialenosti.



Vybavenie strelca

- **Ďalekohľady**, teleskopy a iné vizuálne pomôcky môžu byť používané na pozorovanie šípov za predpokladu, že neprekážajú ostatným súťažiacim na streleckej čiare.
- Teleskopy musia byť postavené tak, aby najvyššia časť nebola vyššie ako podpazušie súťažiacich. Možno používať dioptrické **okuliare**, strelecké okuliare a slnečné okuliare. Žiadne z týchto okuliarov nesmú byť vybavené mikrošošovkami alebo podobným zariadením, ani nesmie byť označené žiadnym iným spôsobom, ktorý môže pomáhať pri mierení.
- Sklo okuliarov na oku, ktoré nemieri, môže byť úplne zakryté alebo prelepené páskou, alebo možno použiť pásku na oko.



Vybavenie strelca

- Doplnky, vrátane **chráničov** (chráničov ramena), prsných chráničov, slučiek držiacich luk, tulca na opasku alebo na zemi a kožuštinových ozdôb.
 - Pre 3D a field môsže byť tulec aj chrbtový.
- Značky označujúce **polohu nôh** nesmú vyčnievať z terénu viac ako 1cm. . Pomôcky na zvýšenie nohy alebo jej časti, ktoré sú pripojené alebo nezávislé na topánke, sú povolené za predpokladu, že nepredstavujú prekážku pre ďalších športovcov na streleckej čiare, nepretínajú streleckú čiaru, neukotvujú nohu k podložke ani podložku k zemi a nevyčnievajú viac ako 2cm okolo stopy obuvi.
- Takisto sú povolené protivibračné tlmiče ramien, trojnožky teleskopov (ktoré môžu byť ponechané na streleckej čiare za predpokladu, že neprekážajú iným súťažiacim).
- **Indikátory vetra** (neelektrické a ne elektronické) môžu byť pripevnené na zariadenie používané na streleckej čiare, elektronické indikátory vetra môžu byť používané len za čakacou čiarou.

Kontrola náradia IFAA

- Kontroluje sa rýchlosť šípu (menej než 300 fps) – šíp nesmie prekročiť danú rýchlosť
- WA – kontroluje sa sila luku
- Skontrolovaný luk komisia označí (napríklad nálepkou), rovnako aj ďalekohľad
- Počas jedného okruhu (kola) sa nesmie luk prestavovať (meniť silu luku, prestavovať piny zameriavača, ...)

WA divízie lukov v IFAA

- Veľmi veľa divízií, pokrývajú
 - kladkové luky,
 - olympijské luky
 - holé luky
 - dlhé luky
 - historické luky
- Iná filozofia delenia lukov než u WA
- luky sa delia podľa spôsobu streľby

Kladkový luk

- 1. možnosť: Freestyle Unlimited FU
 - Akýkoľvek luk (kladkový aj zvratný)
 - Akýkoľvek druh optického zameriavača
 - Mechanický vypúšťač tetivy
 - Stabilizátory, klapačka, vodováha, ...
 - Akékoľvek šípy, môžu byť rôzne sfarbené, rôzny priemer, rôznu tuhosť (spine), rôznu dĺžku, operenie rôznej dĺžky

Kladkový luk

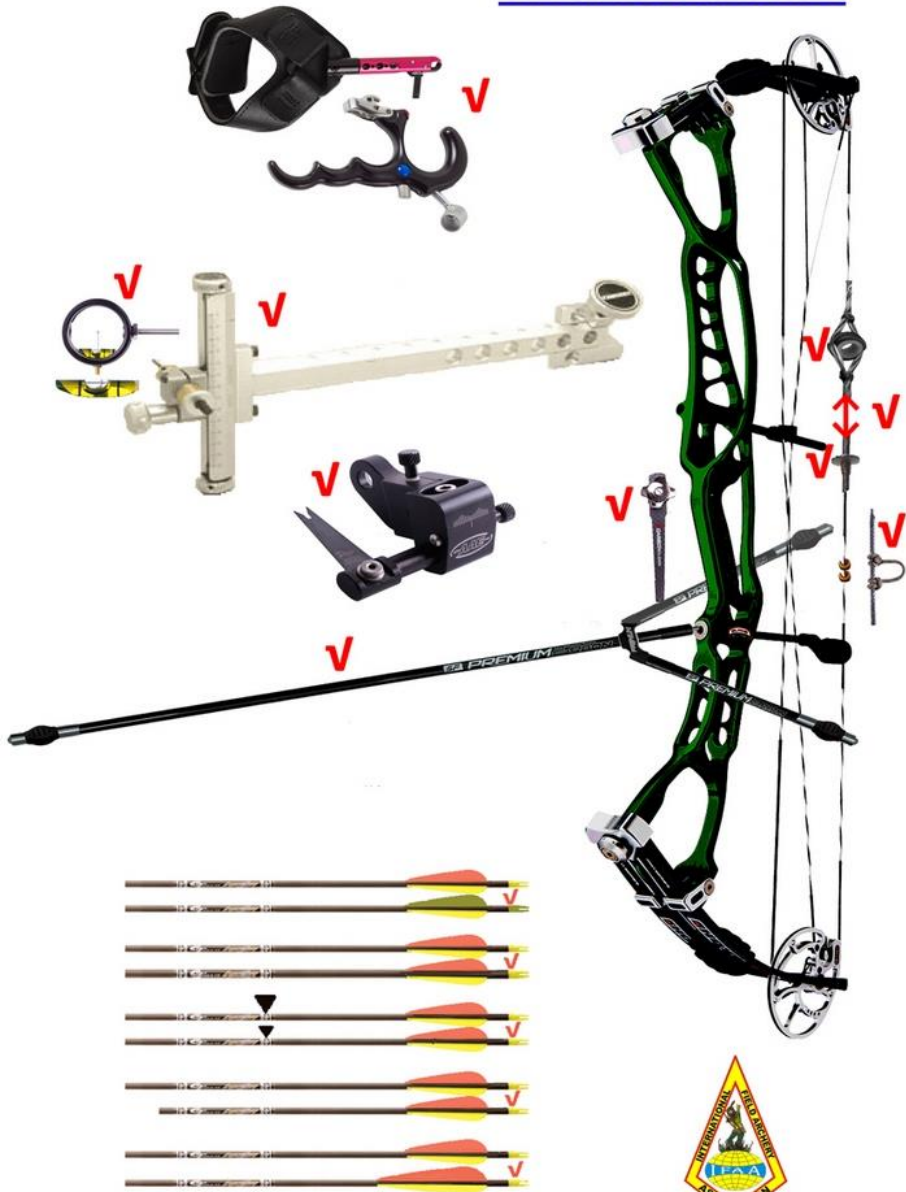
- Akýkoľvek luk (kladkový aj zvratný)
- Akýkoľvek druh optického zameriavača
- Mechanický vypúšťač tetivy
- Stabilizátory, klapačka, vodováha, ...
- Akékoľvek šípy, môžu byť rôzne sfarbené, rôzny priemer, rôznu tuhosť (spine), rôznu dĺžku, operenie rôznej dĺžky
- Spadá sem typický kladkový luk podľa WA

Kladkový luk

Iné možnosti:

- Freestyle Compound FC
- Bowhunter Unlimited BU
- Bowhunter Limited BL
- Bowhunter Compound BC
- Barebow Compound

FREESTYLE UNLIMITED



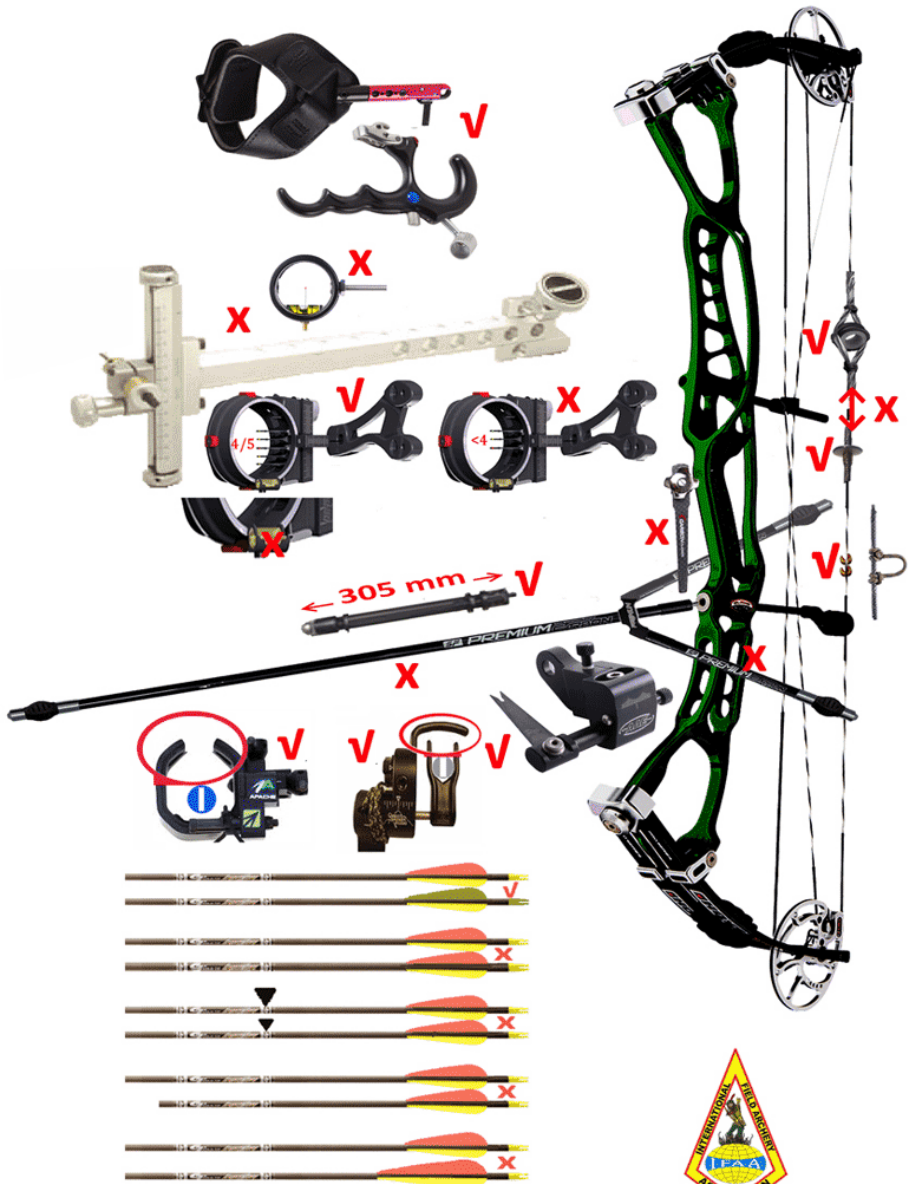
IFAA copy Right

FREESTYLE (LIMITED) COMPOUND

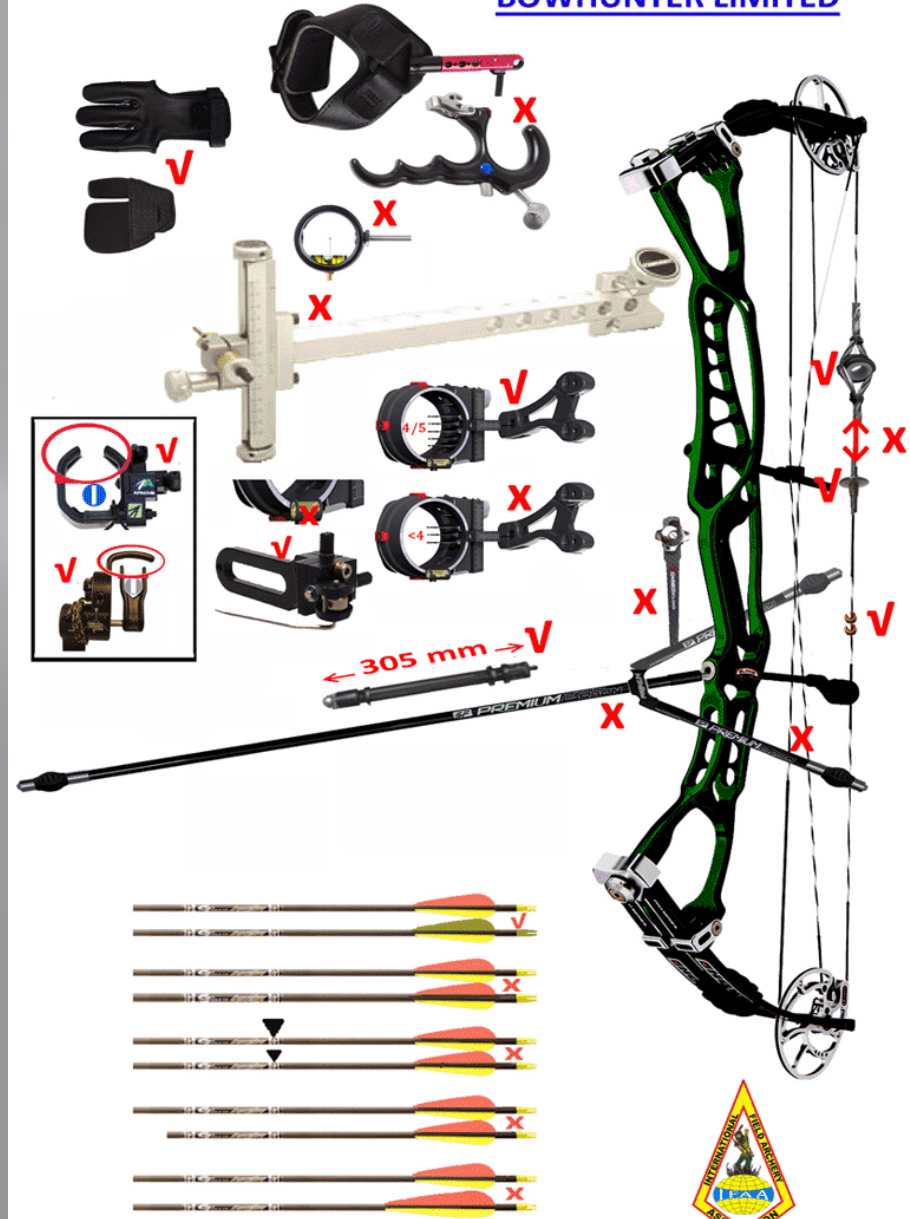


IFAA copy Right

BOWHUNTER UNLIMITED



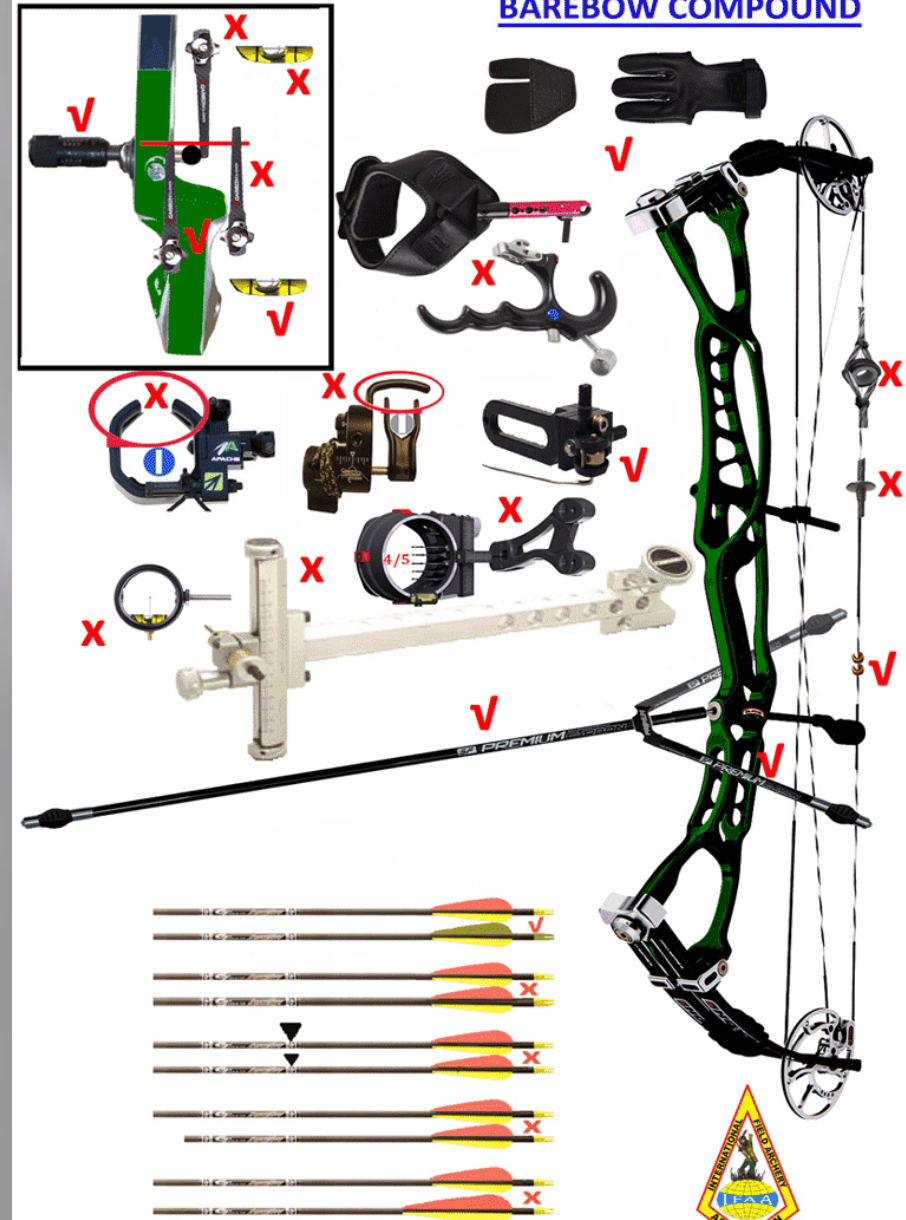
BOWHUNTER LIMITED



BOWHUNTER COMPOUND



BAREBOW COMPOUND



Olympijský luk

- Freestyle Recurve FS(R)
- Typický olympijský luk podľa WA, ale navyše môže mať aj zväčšujúci zameriavač a vodováhu

FREESTYLE RECURVE



Holý luk

- Barebow Recurve BB(R)
 - bez akéhokoľvek optického zameriavača a zariadení uľahčujúcich mierenie (peep, cucáčik)
 - prípadné škrabance na luku, ktoré by mohli uľahčiť mierenie, treba prelepiť páskou
- Spadá sem holý luk z WA, ale navyše môže mať aj stabilizátory, klapačku a vodováhu (ak nevyčnievajú nad šíp na uľahčenie mierenia)
- Šípy musia byť rovnaké (dĺžka, priemer, váha, letky, končík, ale môžu mať rôznu farbu a stupeň opotrebenia)

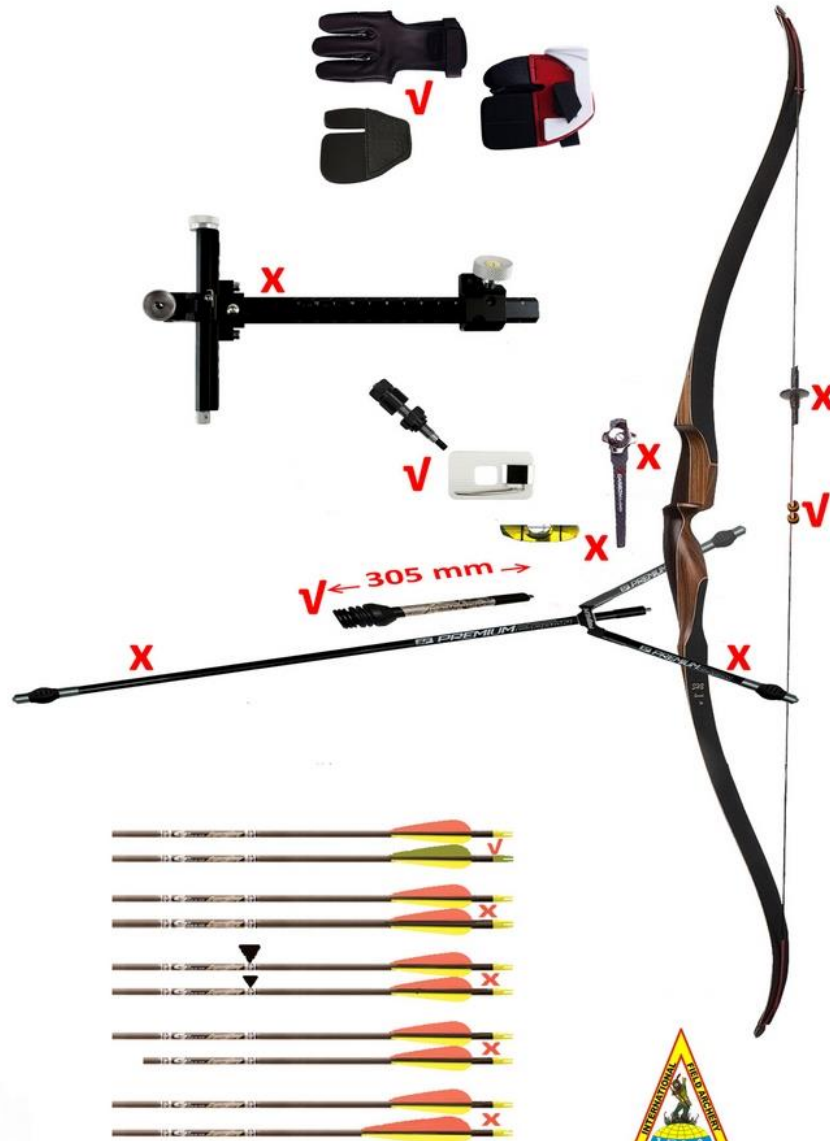
BAREBOW RECURVE



Inštinktívny luk

- 1. možnosť: Bowhunter Recurve BHR = ako barebow, ale
 - Nie stringwalking ani facewalking
 - Prstom sa dotýkať šípu (stredomorský spôsob alebo pod šípom), počas preteku sa nesmie meniť
 - Nie vodováha ani klapačka
 - Iba jednoduchý (nerozvetvený) stabilizátor, maximálne 12" (cca 30 cm) dlhý
 - Tlmiče na tetive aspoň 12" od lôžka (WA má 30 cm)
 - Tulec môže byť pripevnený na luk, nesmie byť vidieť v okne
- Spadá sem inštinktívny luk WA, ale môže byť použitý športový luk s buttonom a krátkym stabilizátorom

BOWHUNTER RECURVE

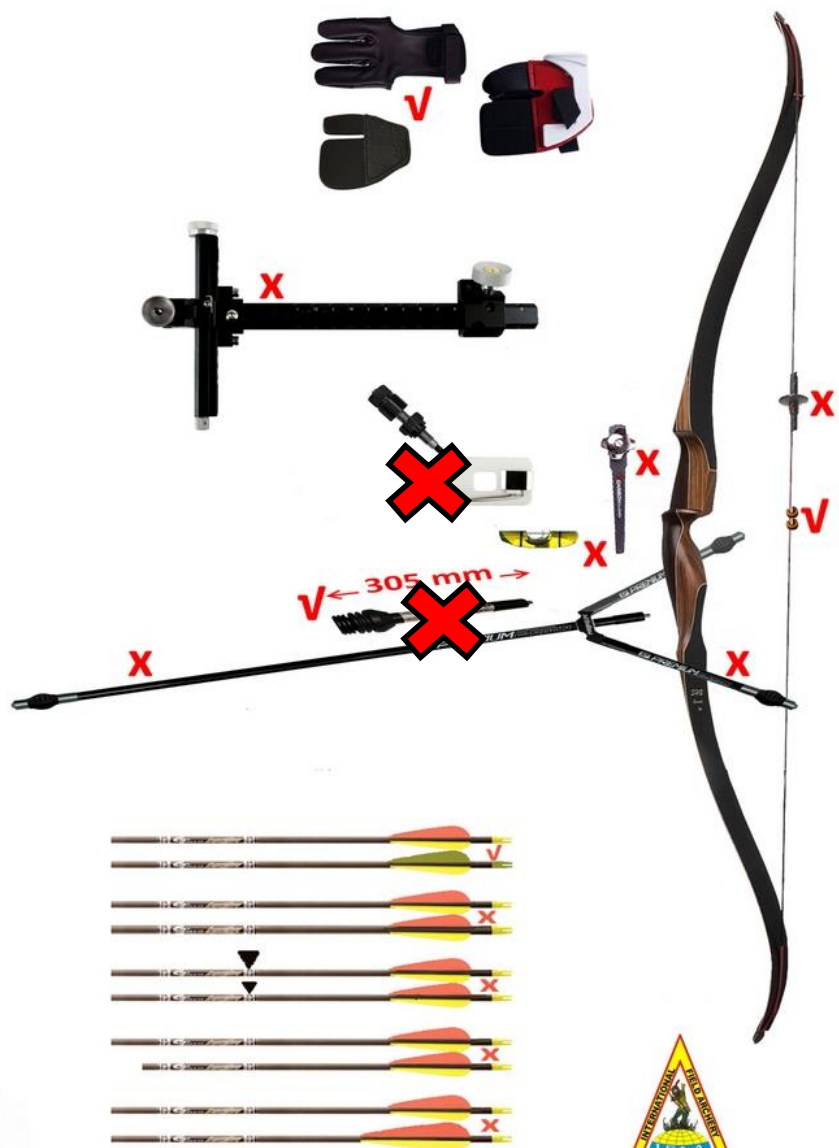


Inštinktívny luk

- 2. možnosť (novinka od roku 2017): Traditional Recurve TR = ako BHR, ale
 - Madlo – hlavným materiálom je drevo, môže byť laminované polymérom, sklom, karbónom a podobnými materiálmi
 - Ramená – musia mať drevené jadro, môžu byť pokryté polymérom, sklom, karbónom a podobnými materiálmi
 - Držanie šípu – iba stredomorským spôsobom (jeden prst nad, dva pod šípom)
- Spadá sem inštiktívny luk WA, ak nemá základku

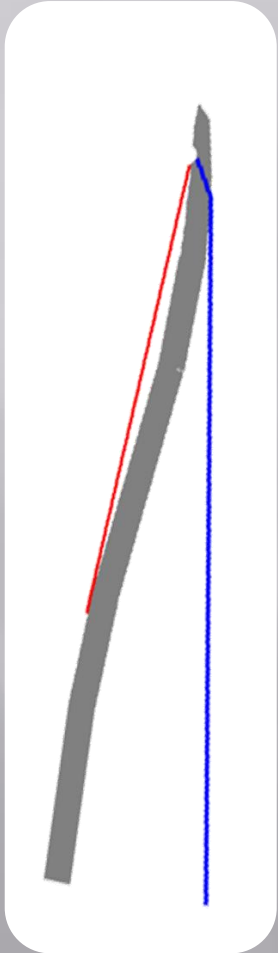
TRADITIONAL RECURVE

BOWHOWER RECURVE



Dlhý luk

- 1. možnosť: Longbow LB



- Z jedného kusa alebo skladací z dvoch kusov (spoj v musí byť v rukoväti)
- Nie je limit na dĺžku luku – limit WA je 150 resp. 160 cm
- Nereflexný tvar – posudzuje sa prísnejšie než u WA
- Drevené šípy, prírodné pierka, nock ľubovoľný, môžu byť rôznej farby
- Nemusia mať rovnakú hmotnosť, priemer a tuhosť (pri dreve sa to ani nedá zabezpečiť)
- Iba stredomorské držanie tetivy (u WA sa môže držať aj po šípom)
- Luk môže mať okno s poličkou, okno musí byť šikmé a nesmie byť dlhšie než stred luku, nesmie zmenšiť hrúbku stredu viac než na polovicu
- Spevnenie koncov luku najviac 20 mm hrubé a 50 mm dlhé

LONGBOW



Dlhý luk

- 2. možnosť: Historical bow - HB
 - Dizajn starší než rok 1900
 - Drevo a materiály iba historické (nie karbón, epoxid, ...)
 - Zakázané historické lepidlá (glej, živice zo stromov) – používať iba moderné lepidlá (bezpečnosť)
 - Zakázané historické materiály na tetivu (ľan, šľachy) a moderné materiály (kevlar, FastFlight ...). Štandardom je polyester (Dacron), ktorý má istú pružnosť a tým šetrí ramená luku
 - Drevené šípy s prírodným operením, môžu mať moderný končík a hrot
 - Môže sa použiť strelecký prsteň, ak sa historicky s daným lukom používali

HISTORICAL STYLES



JAPANESE BOW



ENGLISH LONGBOW



SELF BOW



VARIOUS TYPES OF HORSE BOWS



IFAA copy Right